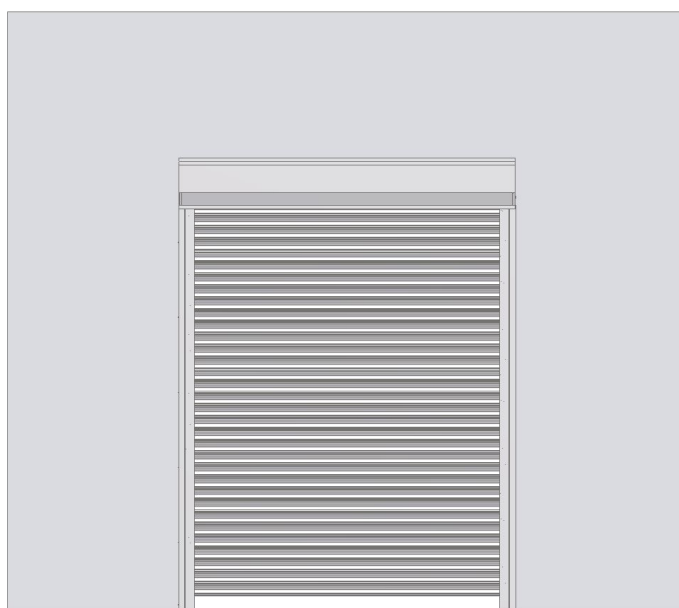




**Montagehandleiding
Inbraakwerende rolluiken**



*Fabrikant: Metacon B.V.
James Wattstraat 14
2809 PA, Gouda
Tel nr: 0182 - 510777
Fax nr: 0182 - 510632
Website: www.metacon.nl
e-mail: info@metacon.nl*

Inhoudsopgave

Inhoudsopgave.....	2
1 Voorwoord	3
2 Inleiding.....	4
3 Technische specificaties:	4
4 Veiligheid.....	5
4.1 Veiligheidsvoorzieningen.....	5
4.2 Veiligheidsvoorschriften	5
4.3 Beveiliging	6
5 Product	7
6 Ingebruikname	8
6.1 Essentiële “gereedschappen” voor montage	8
6.2 Controle van het werkgebied.....	8
6.3 Montage volgorde	9
7 Gebruik.....	15
8 Onderhoud.....	15
9 Storing en reparaties.....	16
10 Opslag en transport.....	17
11 Milieu en afdanken	17
12 Bijlage.....	18
Bijlage 1: Schematische tekening van een rolluik	19

1 Voorwoord

Metacon B.V. levert enkel producten aan de “tussenhandel”. Dit betekent dat er alleen halffabrikaten worden geleverd en geen complete producten.

Indien montage en installatie door derden geschiedt en een de besturing wordt verzorgd door het montagebedrijf, zal door de fabrikant van het rolluik/rolhek slechts een 2B-verklaring worden afgeleverd. Het is de verantwoordelijkheid van het montagebedrijf om de CE-markering aan te brengen, een 2A-verklaring op te stellen en aan de gebruiker de gebruikshandleiding te overhandigen.

Metacon B.V. is niet aansprakelijk voor onveilige situaties, ongevallen, schades en letsel, die het gevolg zijn van:

- Het negeren van waarschuwingen of voorschriften zoals weergegeven op het rolluik of in de gebruiksaanwijzing;
- Onvoldoende onderhoud;
- Wijzigingen aan het rolluik/rolhek door derden. Hieronder valt ook het toepassen van andere dan voorgeschreven vervangingsonderdelen (valbeveiliging) en het wijzigen van het besturingsprogramma;
- Het ondeskundig installeren dan wel monteren van de installatie;

Referentiedocumenten:

- Metaalunie garantiekaart (Garantie);
- NEN-EN 13241-1; NEN-EN 12453; NEN-EN 12445
- Opleveringsdocument + conformiteitverklaring;
- Bouwtekening/ opstellingstekening;
- Opdrachtbevestiging;
- Gebruiksaanwijzingen van de leveranciers van motoren en besturingen voor het instellen van de motoren en de besturing;
- Gebruiksaanwijzing eventuele meegeleverde toebehoren.

Het montagebedrijf en de gebruiker dienen de aanwijzingen in de gebruiksaanwijzing op te volgen. Bij eventuele vragen, schroom dan niet contact op te nemen met Metacon B.V. De gebruikershandleiding dient te worden achter gelaten bij het rolluik/rolhek. Zie ook website: www.Metacon.nl

2 Inleiding

Gebruiksdoel van het rolluik:

Het rolluik is bedoeld om ruimtes en etalagepuien af te sluiten. Hiermee wordt een bepaalde mate van inbraakwerendheid verkregen. Dit rolluik is ingemeten en voor deze specifieke ruimte geschikt gemaakt.

Afhankelijk van de toepassing zal het besturingssysteem moeten zijn voorzien van onderloopbeveiliging, noodhandbediening, afstandbediening, ontvanger met handzenders, sleutelschakelaar.

3 Technische specificaties:

Hieronder vindt u een opsomming van de technische specificaties van een rolluik/rolhek.

MET 95 SD/70 SD	Staal dichte in elkaar geschoven enkelwandige profielen die ten opzichte van elkaar scharnieren, hierdoor ontstaat een geheel gesloten oppervlak zonder doorzicht.
MET 95 PERFO 70 PERFO	Stalen geperforeerde in elkaar geschoven enkelwandige profielen die ten opzichte van elkaar scharnieren, hierdoor ontstaat een geheel gesloten oppervlak met +/- 30 % doorzicht.
MET 100 ALU	Aluminium dichte in elkaar geschoven enkelwandige profielen die ten opzichte van elkaar scharnieren, hierdoor ontstaat een geheel gesloten oppervlak zonder doorzicht.
MET 100 D	Stalen dichte in elkaar geschoven dubbelwandige profielen die ten opzichte van elkaar scharnieren, hierdoor ontstaat een geheel gesloten oppervlak zonder doorzicht.
MET TRANS Type S en Type Q	Transparante profielen 5 mm of 6 mm dik die ten opzichte van elkaar scharnieren door middel van geanodiseerde aluminium profielen, hierdoor ontstaat een geheel gesloten oppervlak met +/- 80 % doorzicht.
MET 96 B/60 B	Oprolbaar hekwerk bestaande uit buizen rond 18X1,5 MM gekoppeld door stalen stroppen waardoor een gedeeltelijk gesloten oppervlak ontstaat met +/- 80 % doorzichtmogelijkheid.
MET RUIT TYPE-K en MET RUIT 8 MM	Oprolbaar hekwerk bestaande uit strippen/ rond 8 MM gekoppeld door stalen beugels/strippen waardoor een gedeeltelijk gesloten oppervlak ontstaat met +/- 80 % doorzicht.
Materiaal garnituur:	Afhankelijk van rolluiktype uitgevoerd in staal, aluminium of RVS 304 / RVS 316
Bewegingsstelsel:	Bestaande uit: 2 geleiders en kokers, waaraan 2 consoles zijn gemonteerd, hierin zijn lagers en steunen aangebracht waarin de buis met motor waar het rolluik/rolhek om oprolt, het geheel wordt als optie afgewerkt met een omkasting. De onderdelen vormen samen een zelfdragende constructie.
Zijgeleiding:	Afhankelijk van rolluiktype uitgevoerd in staal, aluminium of RVS 304 / RVS 316
Bovenrolconstructie:	Stalen buis met motor, als optie een stalen omkasting 1 mm
Motoren:	Standaard 230 V buismotor of een 400 V opsteekmotor / kettingmotor [V]
Besturingen:	Alle soorten welke door brandweer en of overheid geëist kunnen worden
Normering:	NEN-EN 1634-1 (Europese normering) en NEN 6069
Afmetingen:	Leverbaar tot een totale breedte van 8000 [mm], grote afmetingen in overleg.

4 Veiligheid

Bij het monteren van het rolluik/rolhek dient men de veiligheidsregels volgens de Arbowet in acht te nemen, hierbij kunt u denken aan het gebruiken van persoonlijke beschermingsmiddelen.

De aanwijzingen in deze gebruiksaanwijzing dienen strikt gevolgd te worden. Bij het installeren van de elektrische apparaten dienen de bijlagen van dit document nauwkeurig gehanteerd te worden. Enige schade, letsel etc. dat is opgelopen door het niet naleven van deze gebruiksaanwijzing kan niet worden verhaald op de fabrikant van het rolluik/rolhek.

4.1 Veiligheidsvoorzieningen

- Afschermingen bij de aandrijving bij kettingwielaandrijving; omkasting/plafond/boven de 2700m (NEN-EN 294);
- Afrolbeveiliging met microswitch (deze dient altijd aangesloten te worden)
- ATEX 95/ EEX componenten, indien toegepast in omgeving met explosiegevaar.

4.2 Veiligheidsvoorschriften

- Voorkom opsluiting in het pand. Het rolluik mag alleen neergelaten worden als er zich geen andere personen meer in de ruimte bevinden (geldt ook bij parkeergarages. Indien personen zich in het pand bevinden dienen de rolluiken geopend te blijven.
- De Arbo-wet dient te worden gerespecteerd.
- De plaatsing van de bedieningsschakelaar moet zodanig worden uitgevoerd, dat de bediener een goed zicht heeft op de bewegingen van het rolluik (bij dodemansbediening). Controleer of personen is binnen een gevarenzone van +/- 2000 MM bevindt.
- Het rolluik mag alleen bediend worden door bevoegde personen.
- Controleer of er bij het neerlaten zich geen obstakels onder het rolluik bevinden.
- Bij onderhoud dient het rolluik altijd spanningsloos gemaakt te kunnen worden. Met name geldt dit om de elco's van de buismotoren te ontladen (+/- 5 min)
- Maximaal 8 niet aaneengesloten bewegingen per 24 uur mogen worden gedaan (bij een buismotor)
- Bij installaties, waarvan de motorbuis boven een systeemplafond wordt geïnstalleerd wordt niet afgeschermd als de bereikbare hoogte boven de 2700 mm is.

4.3 Beveiliging

Rolluiken worden afhankelijk van het toepassingsgebied voorzien van wettelijk verplicht gestelde beveiligingen

Afrolbeveiliging

Voor elektrische bediende rolluiken waarbij personen zich onder het oprolmechanisme kunnen bevinden, worden voorzien van een afrolbeveiliging welke voorkomt dat bij een ont koppeling van de aandrijving door een fout en/of storing het rolpantser door het eigen gewicht afrolt.

Om veiligheidsredenen dient de afrolbeveiliging tijdens het wettelijke verplichte periodiek onderhoud visueel te worden gecontroleerd.

Onderloopbeveiliging

De onderloopbeveiliging voorkomt letsel van personen of voorwerpen door de neergaande beweging van de deur.

Indien het rolluik naar beneden wordt bewogen terwijl er een voorwerp of persoon onder het pantser bevindt, zal het voorwerp of persoon als eerste geraakt worden door het onder rubber. Hierdoor zal het onderrubber van het rolluik vervormen en als gevolg hiervan een contact sluiten welke de aandrijving van het rolluik middels de elektrische besturing zal laten stoppen en het rolluik weer omhoog stuurt.

De onderloopbeveiliging kan met een fotocelsturing worden uitgevoerd. Komt een persoon of een voorwerp in de lichtstraal, dan zal de neerwaartse beweging van het rolluik worden gestopt. Om het rolluik na een in werking getreden onderloopbeveiliging weer in gebruik te nemen dient men het rolpantser middels de bedieningsschakelaar (eventuele besturing) weer opnieuw naar beneden te sturen

Inklambeveiliging

Voorwerpen en personen kunnen in opwaartse beweging van een open rolluik en rolhekken worden meegenomen, waarbij bij het oprolpunt inklemming ontstaat. In toepassingen publieke gelegenheden dient een fotocelbeveiliging worden toegepast.

Restrisico's

De fabrikant heeft een optimum gezocht tussen functionaliteit, de veiligheid en de werkbaarheid. Een bevoegd persoon heeft een minimale leeftijd van 16 jaar, kent de inhoud van de handleiding en heeft de beschikking gekregen over een bedieningsorgaan.

Een rolluik kent de volgende aangedreven beweegbare delen en restrisico's:

- Het pantser in de geleiding kan bij bediening knel- en meeneemgevaar veroorzaken. Echter gezien de beperkte snelheid van het pantser (+/- 30 cm/sec) en de beperkte ruimte tussen het pantser en de geleiding (+/- 10 mm) wordt dit gevaar als acceptabel beschouwd.
- Afwezigheid noodstop bij gebruik van terugverende druktoetsen / draaiknoppen, zodanig geplaatst dat bij bediening zicht op het rolluik is.

Deze risico's worden door de fabrikant beschouwd als restrisico. Goed geïnstrueerd personeel met de juiste werkhouding t.a.v. het veilig werken, zijn in staat veilig met de machine te werken.

5 Product

Het rolluik/rolhek is een vertikaal sluitende deur bedoeld als afsluiting van openingen in ruimtes die beveiliging nodig hebben. Het rolluik is onder normale omstandigheden opgerold en beschermd met behulp van een metalen omkasting. Aan de zijkant van de wandopening zorgen geleiderprofielen voor de afdichting. Aan de onderzijde van het brandvertragende rolluik/rolhek bevindt zich een onderlijst met rubber om bij sluiting van het rolluik/rolhek, de dag geheel gesloten te houden. Een rolluik/rolhek bestaat uit de volgende onderdelen:

Onderdeel:	Beschrijving:	Aantal:	Referentie:
1	Linker staander + console	1	
2	Rechter staander + console	1	
3	Buis + motor	1	
4	Lager/Valbeveiliging	1	
5	Panster (in meerdere delen)	x	(afhankelijk van hoogte)
6	Extra nokblokken om het pantser tot 1 deel te koppelen	x	(afhankelijk van aantal pantserdelen)
7	Zak met afstelkam/ophangstroppen	1	
8	Afdekhoeken	X	(afhankelijk van voorboren)

Er zijn verschillende opties mogelijk voor het rolluiken/rolhekken:

Onderdeel:	Beschrijving:	Aantal:	Referentie:
	Noodhandbediening op motor	-	
	Omkasting (optioneel)	-	
	Ontvanger	-	
	Zender	-	
	Kaartleessysteem	-	
	Kaarten	-	
	Leesoogstelsysteem	-	
	Sleutel tbv leesoogstelsysteem	-	
	Onderlatbeveiliging	-	(verplicht bij pulsbediening omlaag)
	Fotocellen	-	(verplicht bij pulsbediening omlaag)
	Lichtlijstbeveiliging	-	(verplicht bij pulsbediening omlaag)
	Sleutelschakelaar	-	
	Sleutelschakelaar met op-stop-neer functie	-	
	Op-stop-neer schakelaar	-	
	Op-neer schakelaar	-	
	Signaalgever	-	
	Besturingskast tedsen	-	(standaard bij 400 V opsteekmotor)
	Kettingen + Tandwielen	-	(alleen nodig bij aandrijving dmv kettingwielaandrijving)
	Noodstroomaccu	-	

Tabel 1: Onderdelen overzicht.

6 Ingebruikname

Voordat er een start gemaakt wordt met het monteren van het rolluik/rolhek dient u de volgende zaken gecontroleerd te hebben:

- Controleer alle onderdelen aan de hand van de afleveringsbon/opdrachtbon of het overzicht van de onderdelen wat u kunt vinden in hoofdstuk 5 van deze gebruiksaanwijzing;
- Controleer de maatvoering (zie afleveringsbon/opdrachtbevestiging), te denken aan **dag/ totaal breedte, dag/totaal hoogte**.

6.1 Essentiële “gereedschappen” voor montage

Hieronder vindt u een opsomming met daarin een aantal gereedschappen verwerkt:

- Boorhamer met diverse boren (afhankelijk van ondergrond bijv. steen);
- Verlengsnoer;
- Bevestigingsmiddelen voor het monteren van de geleiders op de gevel/wand;
- Middelen om de kabel van de motor en de randapparatuur netjes weg te werken dan wel te bevestigen;
- Trap, hoogwerker of ladder;
- Bij de montage van een breed dan wel hoog rolluik, gebruik maken van hijs of hefinstallaties, in verband met de ARBO wetgeving;
- Standaard gereedschappen.

Mogelijk is dat deze lijst niet compleet is in u ogen. Het overzicht is dan ook maar een indicatie van het type gereedschap wat u kunt gebruiken.

6.2 Controle van het werkgebied

Voordat u kunt beginnen met het monteren van het brandvertragende rolscherm dient u de volgende zaken te controleren:

- Controleer of de elektrische aansluitingen aanwezig zijn;
- Controleer of het voltage correspondeert met het geen wat in de orderbevestiging vermeld staat;
- Controleer of de (dag) hoogte en de (dag)breedte corresponderen met de gegevens op de order bevestiging;
- Controleer of er zich obstakels in het gebied bevinden, waar het rolluik/rolhek geplaatst wordt;
- Controleer of er ruimte is voor het bevestigen van de besturing;
- Controleer of de wanden “zuiver” vertikaal staan.

6.3 Montage volgorde

Als paragraaf 6.2 is doorlopen kan men starten met het monteren van het Rolluik.
De montage is ingedeeld in de volgende stappen:

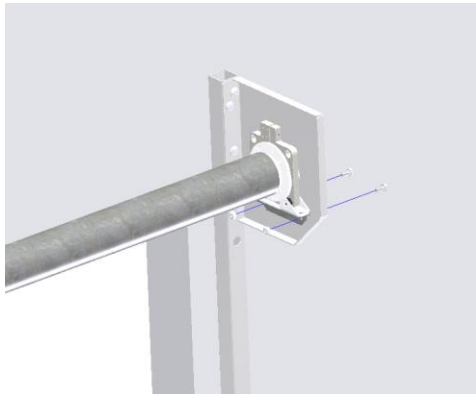
Stap 1:



Staanders monteren

Monteer de staanders op (of tussen) de muur en zorg ervoor dat deze verticaal staan. Er worden hiervoor geen montagehulpmiddelen meegeleverd, hier dient de installateur zelf voor te zorgen.

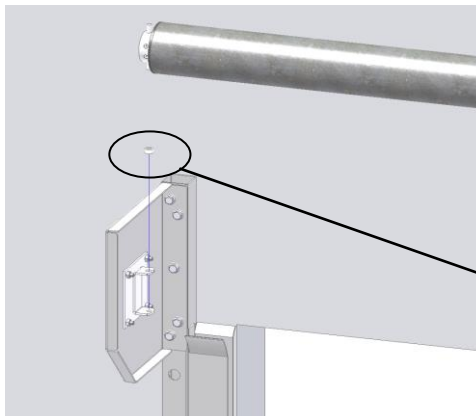
Stap 2:



Monteer de lager/valbeveiliging

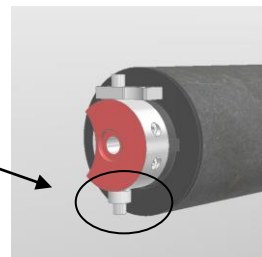
Schuif de lager of valbeveiliging aan de niet motorzijde op de as aan de buis zodat deze gemakkelijk tussen de consoles geplaatst kan worden.

Stap 3:

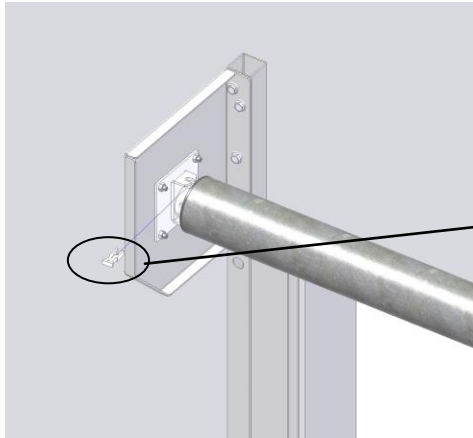


Monteer de motorbuis

Voor het monteren van de Motorbuis plaats je de plastic beschermring.

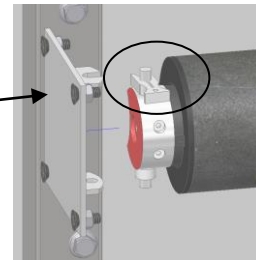


Stap 4:

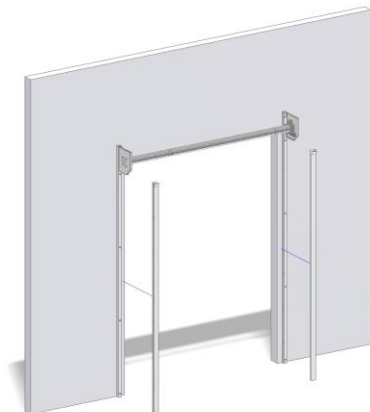


Splitpen Borgen

Met de splitpen borg je de motor aan de console.



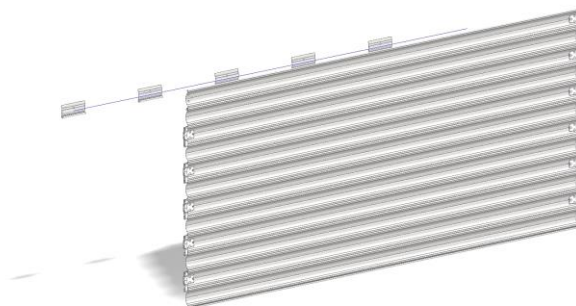
Stap 5:



Demontage geleiders.

Demonteer de geleiders van de standers om straks het pantser te plaatsen.

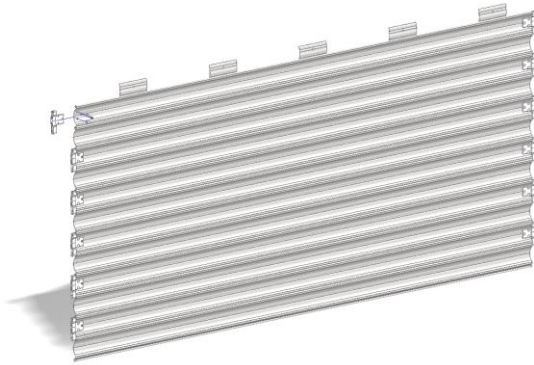
Stap 6:



Stroppen plaatsen

Plaats de bijgeleverde stroppen aan het pantser

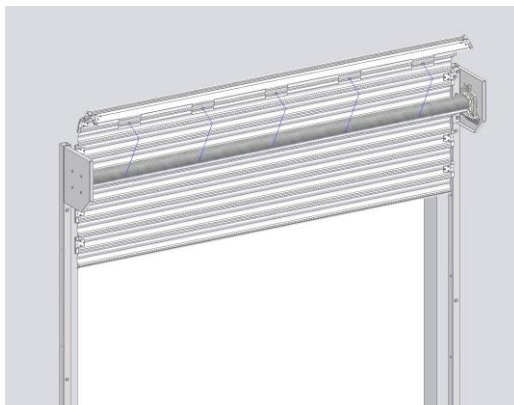
Stap 7:



Nokblok monteren

Monteer de laatste nokblok van het deel van de pantser

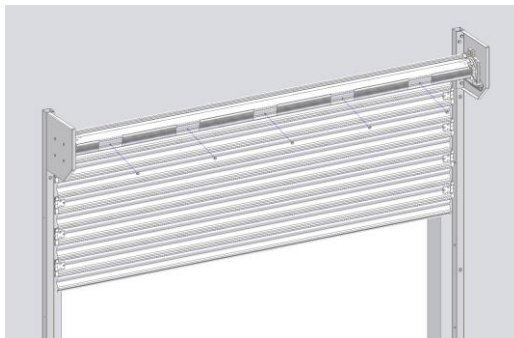
Stap 8:



Monteren 1^e deel pantser

Bij een staal dicht rolluik monteert u het pantser in delen, waarvan eerst het bovenste deel met ophangstroppen aan de buis wordt bevestigd.

Stap 9:



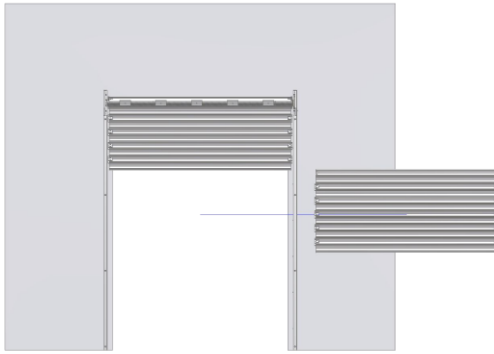
Stroppen vast maken

Gebruik bouten om de stroppen aan de buis te monteren

2^e deel pantser monteren

Plaats het 2^e pantserdeel aan het

Stap 10:



Pantser wat is vastgemaakt aan de buis.

Stap 11:



Borgen pantser

Om het pantser te borgen worden nokblokken door middel van popnagels aan de lamel vastgemaakt.

Stap 12:



3^e deel pantser monteren

Plaats het volgende of laatste deel van het pantser zoals beschreven bij stap 10.

Stap 13:

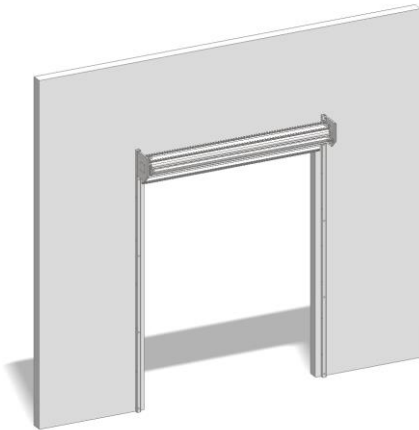


Borgen laatste deel pantser (zoals bij stap 11)

Om het pantser te borgen worden nokblokken door middel van popnagels aan de lamel vastgemaakt.

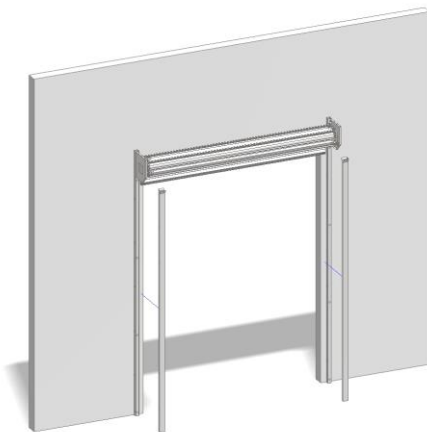
Pantser oprollen

Stap 14:



Het pantser moet worden opgerold tot onderkant console om de geleiders te kunnen plaatsen.

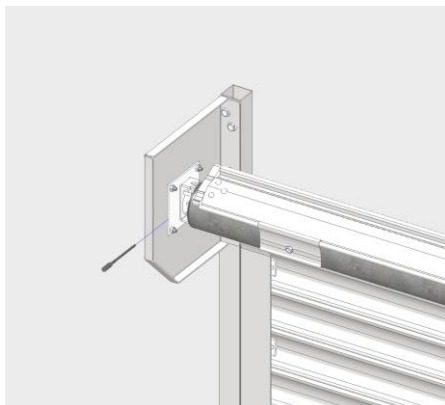
Stap 15:



Geleiders monteren

Monteer de geleiders weer terug op de kokers.

Stap 16:



Motor aansluiten & afstellen

Opmerkingen: Zie hiervoor de bijlage 3:

Gebruiksaanwijzing motoren, van Deze gebruiksaanwijzing. (zie laatste pagina)

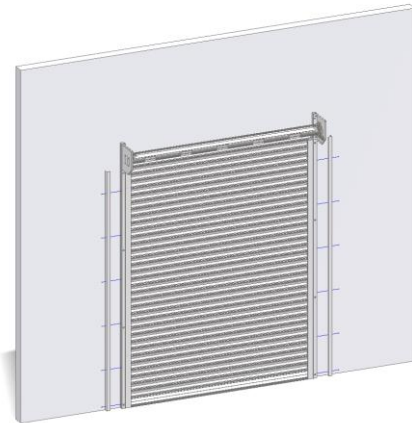
Stap 17:

Controleer de loop van het rolluik

Laat het rolluik een aantal keer op en neer lopen en controleer of het pantser niet vastloopt in de geleiders of op andere punten.

Let op: bij teveel bewegingen per uur kan de motor termisch vast staan.

Stap 18:



Afdekhoecken monteren (optioneel)

Monteer de afdekhoecken die meegeleverd zijn bij een op de dag montage van de staanders met popnagels of met montagekit worden deze over de kokers heen gezet.

Stap 19:



Omkasting monteren (optioneel)

Monteer de omkasting (voorbak + deksel) aan de consoles met behulp van popnagels of zelftappers en controleer of deze niet doorhangt, als dit het geval is moet er een beugel worden toegepast. (bij 6000mm)

Stap 21:

Aansluiten van de randapparatuur (optioneel)

Er bestaan meerdere opties voor een rolluik, deze staan vermeld in de technische specificaties. Hoe deze bevestigd worden en hoe de randapparatuur aangesloten dient te worden kunt u in de verpakking van de meegeleverde toebehoren in de gebruiksaanwijzingen vinden.

7 Gebruik

Na de installatie kan het rolluik door 1 druk op de knop functioneren. Het rolluik “loopt” bij een druk op de knop naar beneden of naar boven. Dit geschiedt met een relatief lage snelheid. Bij een rolluik dat automatisch naar beneden loop dient een beveiliging uitgevoerd te zijn waardoor deze objecten en/of personen kan detecteren waarna het rolluik automatisch weer naar boven loopt.

LET OP! Het is ten strengste verboden om goederen/materialen e.d. onder het rolluik te plaatsen!

8 Onderhoud

Voor het correct functioneren van de installatie is het noodzakelijk dat er periodiek onderhoud gepleegd dient te worden. Indien er niet aan de jaarlijkse (1x per jaar) controle wordt voldaan vervalt de garantie. Metacon B.V. raadt u dan ook aan om een onderhoudscontract af te sluiten bij u installateur. Het onderhoud dient te worden uitgevoerd door een gekwalificeerd en vakbekwaam installateur. De volgende onderdelen (zaken) die minimaal gecontroleerd dienen te worden:

- Alle onderdelen visueel controleren op beschadigingen;
- Alle bevestigingsmiddelen, zijn deze nog steeds aanwezig en voldoen deze nog aan hun taak;
- Bevestiging van de afdeklijsten op de geleiders;
- Opening van de geleiders;
- Rolluikbevestiging aan de motorbuis;
- Rolluik controleren op beschadigingen;
- Montagepunten controleren;
- Motor op correct functioneren;
- Controle van de bedrading, is deze niet beschadigd;
- Loop van het rolluik in de geleiders;
- Eindcontacten, is de “loop” van het rolluik nog juist ingesteld;
- Werking van de randapparatuur.

Tevens is het belangrijk dat de aanwijzingen in de bijlage van de gebruiksaanwijzing worden gehanteerd. Lees de bijlage dus ook voordat u onderhoud gaat plegen.

Elk rolluik is voorzien van een identificatieplaatje met het type, leverancier, bouwjaar, motortype, gewicht en ordernummer.

Bij eventuele storingen dient u dit nummer door te geven aan u installateur. Een technisch dossier wordt door Metacon B.V. in het archief bewaard onder het ordernummer.

Het reinigen van de installatie dient periodiek uitgevoerd te worden, hier bent u zelf verantwoordelijk voor. U kunt zelf het beste inschatten wanneer de installatie gereinigd dient te worden. De onderdelen die zich in de omkasting bevinden worden tijdens het onderhoud door de onderhoudsmonteur geïnspecteerd dan wel schoongemaakt. Tijdens het reinigen dient men op de volgende zaken te letten:

- Gebruik het juiste schoonmaakmiddel (lees hierbij voor gebruik het etiket, zodat het juiste schoonmaakmiddel wordt gebruikt), LET OP! Er mogen geen schoonmaakmiddelen worden gebruikt die de installatie (denk hierbij aan de lak of andere oppervlakten), mens, dier of milieu doen schaden;
- Gebruik de juiste hoeveelheid schoonmaakmiddel;
- Verdun het schoonmaakmiddel met lauw warm water;
- Gebruik geen hogedrukreiniger met een druk boven de 50 bar;
- Spoel het geheel na het reinigen af met water;
- Gebruik geen harde borstels die de oppervlakte van het brandvertragende rolscherm kunnen beschadigen;
- Gebruik geen schuursponzen en dergelijke.

9 Storing en reparaties

Bij onderhouds- en reparatiewerkzaamheden dient het rolluik altijd spanningsloos te zijn. Het verhelpen van storingen of reparaties dient uitgevoerd te worden door het montagebedrijf waar u een onderhoudscontract mee heeft afgesloten. In de storingstabel (tabel 2) vindt een overzicht van de mogelijke storingen. In de bijlagen van de gebruiksaanwijzing staan ook oplossingen voor storingen weergegeven. Als een storing niet staat vermeld in de tabel of in de bijlagen van deze gebruiksaanwijzing dan kunt u contact op nemen met u installateur. Als deze u niet kunt helpen kunt u contact opnemen met Metacon B.V.

Storingstabel

Storing	Oplossing
Motor draait niet	Test de elektrische aansluiting, kabel, schakelaar
Motor draait niet maar heeft wel gedraaid	Thermische beveiliging is aangesproken; wacht tot de motor is afgekoeld (15 tot 75 minuten)
Motor draait alleen in één richting	Laat de motor minstens 1 seconde in de tegengestelde richting draaien. Probeer het daarna nog eens in de gewenste richting
Motor probeert het geheel geopende rolluik op of neer te laten maar schakelt direct weer uit	Zorg dat het pantser vrij in de u-profielen en de invoerstukjes kan lopen. Test of het doek zonder wrijving beweegt en zich niet vast trekt in de kast
Motor schakelt in neerrichting te vroeg uit	Ga na of er een hindernis of andere stuiting in de loop van het pantser bevindt. Test of het rolluik zonder wrijving beweegt
Motor schakelt in neerrichting te laat of helemaal niet uit	Ga na of het rolluik in de "neer"-richting op grond of ander profiel stuit. Controleer of de motorbuis zonder wrijving kan bewegen. Neem het rolluik volgens de voorschriften weer in gebruik.

Tabel 2: Storingstabel.

10 Opslag en transport

De onderdelen worden voor het transport verpakt met folie dan wel een kunststof hoes. Ondanks de verpakking wordt het aangeraden om de onderdelen binnen op te slaan. Alle producten zijn voorzien van een oppervlakte behandeling, als deze beschadigd raken kan de levensduur van het product aanzienlijk worden verkort.

Het transport kan relatief simpel plaats vinden omdat Metacon B.V. enkel halffabrikaten levert.

Soms komt het voor dat de onderdelen niet meer met behulp van twee personen te plaatsen zijn. Hier dient men rekening te houden met de ARBO-wetgeving. Er moet dan gebruik worden gemaakt een hef/hijsmiddel.

11 Milieu en afdanken

De plaatselijk geldende milieuvoorschriften dienen in acht te worden genomen (gescheiden afvoer van milieubelastende stoffen).

Voor het de-installeren van de installatie kan de omgekeerde volgorde worden aangehouden die is beschreven in hoofdstuk 6.3 Montage volgorde.

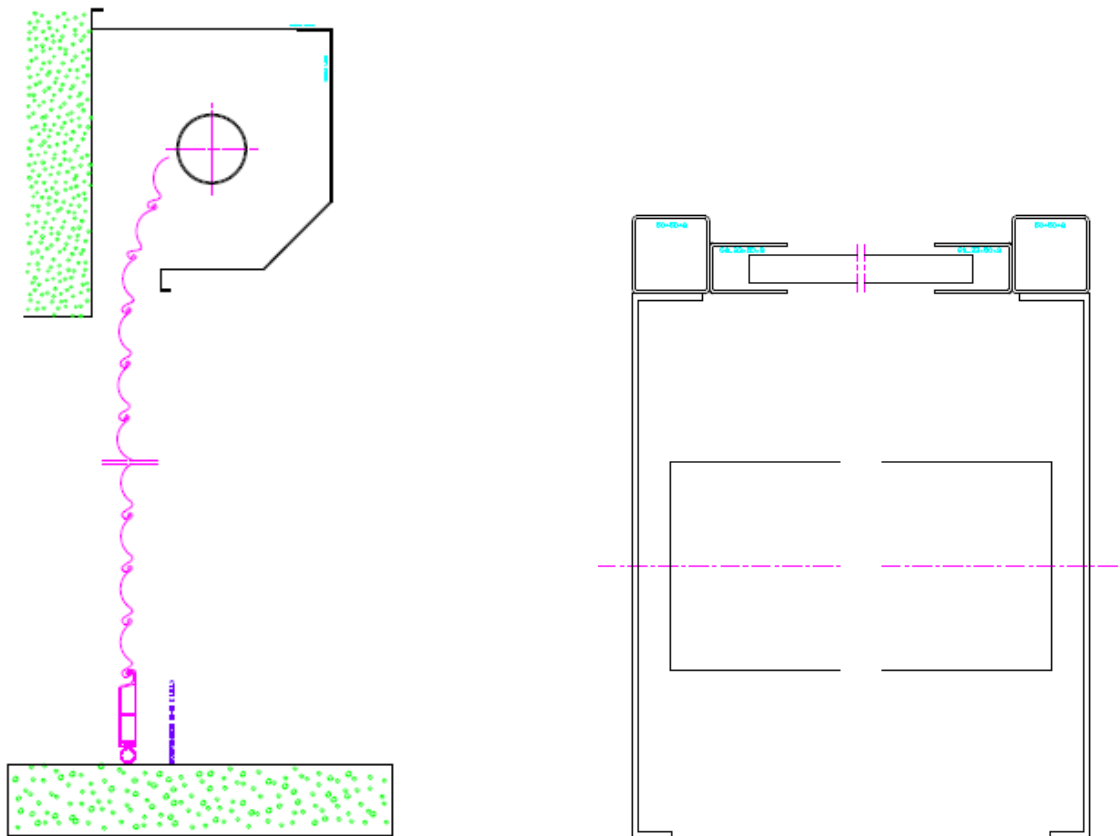
12 Bijlage

Bijlage 1: Schematische tekeningen van een rolluik **19**

Bijlage 2: Conformiteitverklaring (op aanvraag)

Bijlage 3: Gebruiksaanwijzing motoren

Bijlage 1: Schematische tekening van een rolruik



Maten kunnen in werkelijkheid afwijken met de hierboven weergegeven maten.
Voor overige informatie wordt u verwezen naar de afleveringsbon/opdrachtbon.