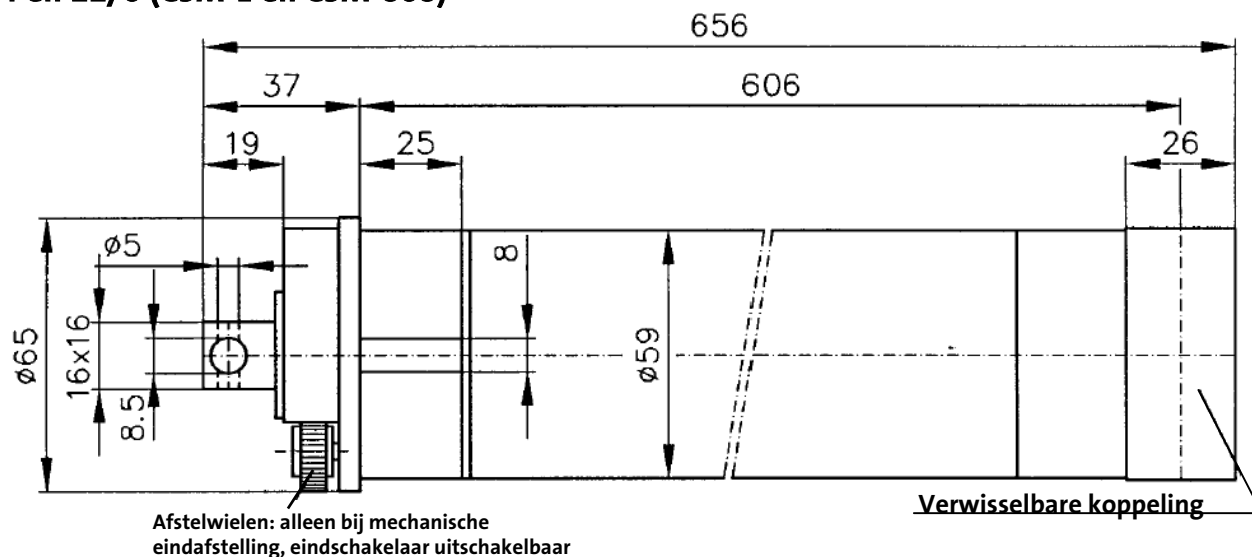


Buismotoren type 11 technische gegevens en schetsen

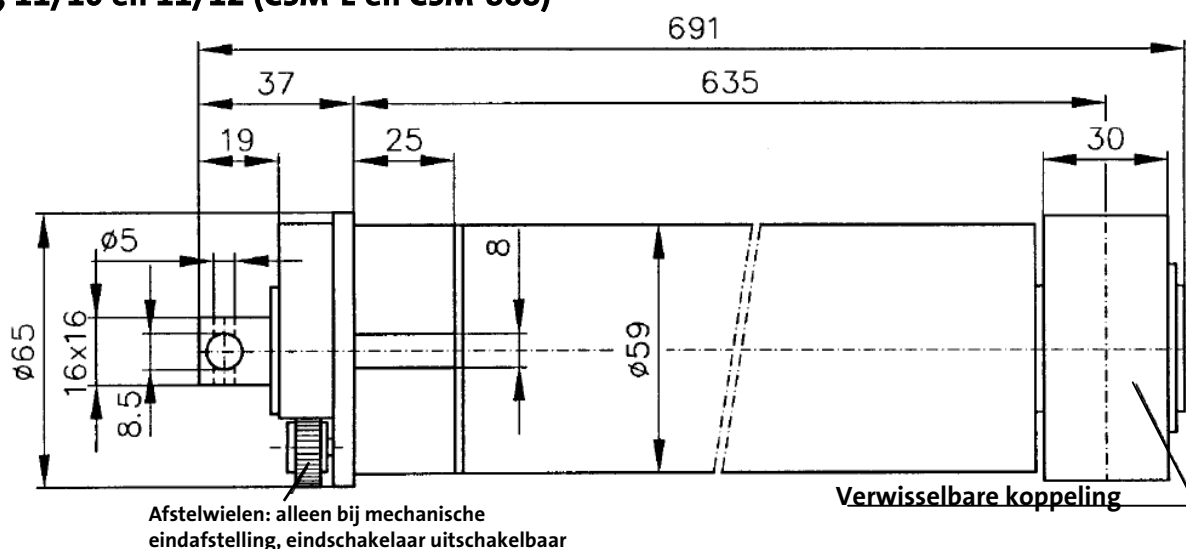


(Maatschets in mm)

type 11/4 en 11/6 (CSM-E en CSM-868)



type 11/8, 11/10 en 11/12 (CSM-E en CSM-868)



Type	Vermogen (Nm)	Trekkracht (buis 63 mm) (Kg)	Draaisnelheid (per min.)	Ber.eindschakelaar (omw.)	Voedingsspanning (V)	Stroom (A)	Vermogen (VA)	Inschakel duur (min.)	Keurmerken	Leverbaar met:	
										CSM-E	NHK
11/4	40	126	15	21 / 40*	230	1,45	260	5	CE	•	•
11/6	60	189	12	21 / 40*	230	1,45	260	5	CE	•/868/Z	•
11/8	80	252	15	21 / 40*	230	1,90	340	4	CE	•	•
11/10	100	315	12	21 / 40*	230	1,90	340	4	CE	•/868	•
11/12	120	378	12	21 / 40*	230	1,90	340	4	CE	•	•

• NHK = Noodhandbediening;

(* = CSM-E: 40 standaard: 21)

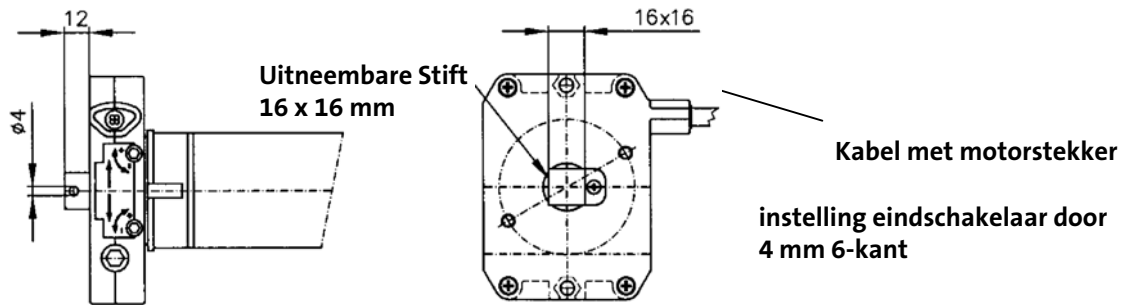
• CSM-E = elektronische eindafslag voor zonneschermen en screens;

• 868 = CSM-868 alle CSM-E functies met geïntegreerde ProLine ontvanger.

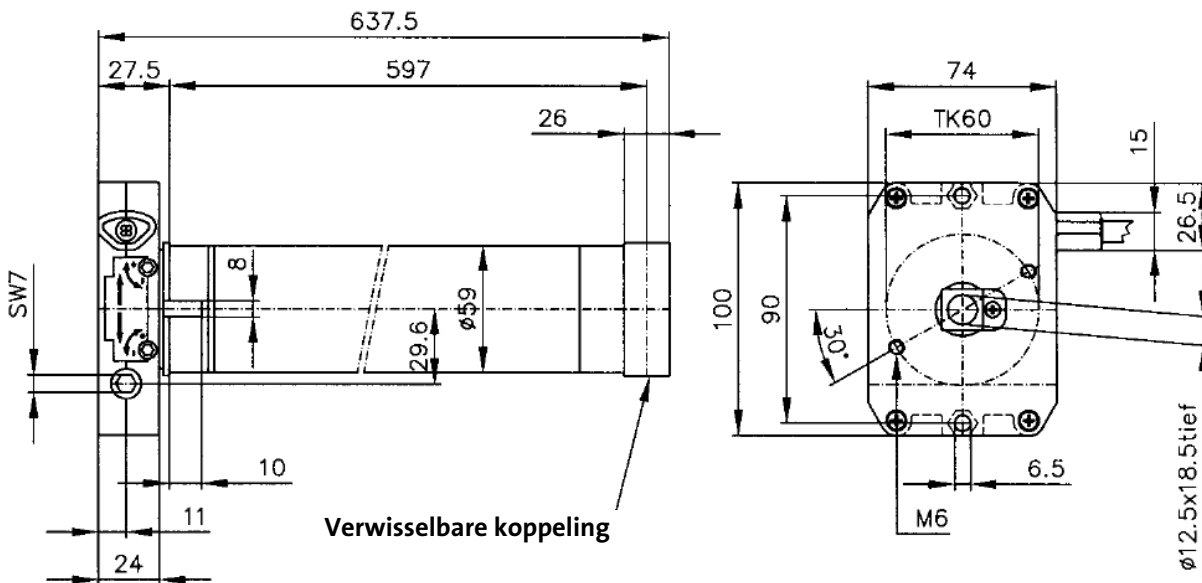
• Z = CSM-Z 868 met geïntegreerde ProLine ontvanger voor schermen zonder kastaanslag;
110-120 V; 210-240 V 60 Hz of 100 V; 200 V 50 Hz op aanvraag;

Buismotoren type 11 technische gegevens en schetsen

(Maatschets in mm)



type 11/4 en 11/6 NHK



type 11/8, 11/10 en 11/12 NHK

